



SECURA B.C. Sp. z o.o.  
ul. Prochowa 42, 04-388 Warszawa,  
tel. +48 22 8134569, 8130722  
fax. +48 22 8132949

[www.secura.com.pl](http://www.secura.com.pl); [secura@secura.com.pl](mailto:secura@secura.com.pl)

## KARTA KATALOGOWA

# PÓLMASKA SECURA 3000 (PN-EN 140:2001)

Certyfikat: WE/S/2564/2016	Data wydania certyfikatu: 19.04.2016r	Nr katalogowy: S56T0SM0	Nr karty katalogowej: KK-030/1	Strona: 1/2
-------------------------------	--	----------------------------	-----------------------------------	-------------

### PRZEZNACZENIE

Półmaska SECURA 3000 po skompletowaniu z odpowiednimi elementami oczyszczającymi stanowi sprzęt ochronny układu oddechowego przed szkodliwymi substancjami występującymi pod postacią: aerozoli (pyły, dymy, mgły), par i gazów oraz obu tych postaci łącznie.

### CHARAKTERYSTYKA

Półmaska SECURA 3000 składa się z korpusu, dwóch zaworów wdechowych z łącznikami bagnetowymi umożliwiającymi montaż elementów oczyszczających, zaworu wydechowego oraz nagłowia.

W półmasce SECURA 3000 stosowane jest jednoczęściowe nagłowie tekstylne, które łączy się z półmaską za pośrednictwem zapinek i zaczepów pierścienia.

### WYMAGANIA

Półmaska SECURA 3000 posiada pozytywną ocenę typu WE na zgodność z Dyrektywą 89/686/EWG oraz Rozporządzeniem Ministra Gospodarki z dnia 21 grudnia 2005 (Dz. U. Nr 259, poz. 2173) wg normy PN-EN 140:2001 co upoważnia do znakowania wyrobu znakiem CE.

### ZALECENIA I OGRANICZENIA W STOSOWANIU

1. Półmaska nie dostarcza tlenu. Nie wolno jej używać, gdy stężenie tlenu w powietrzu jest mniejsze niż 17%, np. w kanałach, studzienkach, zbiornikach oraz pomieszczeniach zamkniętych o niewielkiej kubaturze.

2. Nie stosować w atmosferze tlenu lub wzbogaconej w tlen.

3. Nie wolno używać półmaski w przypadkach gdy:

- zanieczyszczenia są słabo wyczuwalne lub nie są wyczuwalne węchem lub działają drażniąco na skórę i oczy;
- zanieczyszczenia są nieznane lub mogą stanowić bezpośrednie zagrożenie dla życia;
- stężenie zanieczyszczeń jest nieznane lub gdy przekracza poziom określony dla danych elementów oczyszczających;
- niemożliwe jest prawidłowe dopasowanie półmaski do twarzy (nadmierny zarost, broda, zmiany na skórze, które uniemożliwiają bezpośredni kontakt brzegów półmaski z twarzą).
- zanieczyszczenia mogą wchodzić w reakcję z pochłaniaczami powodując wzrost Temperatury.





SECURA B.C. Sp. z o.o.  
ul. Prochowa 42, 04-388 Warszawa,  
tel. +48 22 8134569, 8130722  
fax. +48 22 8132949

[www.secura.com.pl](http://www.secura.com.pl); [secura@secura.com.pl](mailto:secura@secura.com.pl)

## KARTA KATALOGOWA

# PÓLMASKA SECURA 3000 (PN-EN 140:2001)

Certyfikat: WE/S/2564/2016	Data wydania certyfikatu: 19.04.2016r	Nr katalogowy: S56T0SM0	Nr karty katalogowej: KK-030/1	Strona: 2/2
-------------------------------	--	----------------------------	-----------------------------------	-------------

4. Jeżeli niemożliwe jest prawidłowe dopasowanie półmaski do twarzy nie wolno wchodzić do skażonej strefy.

5. W przypadku:

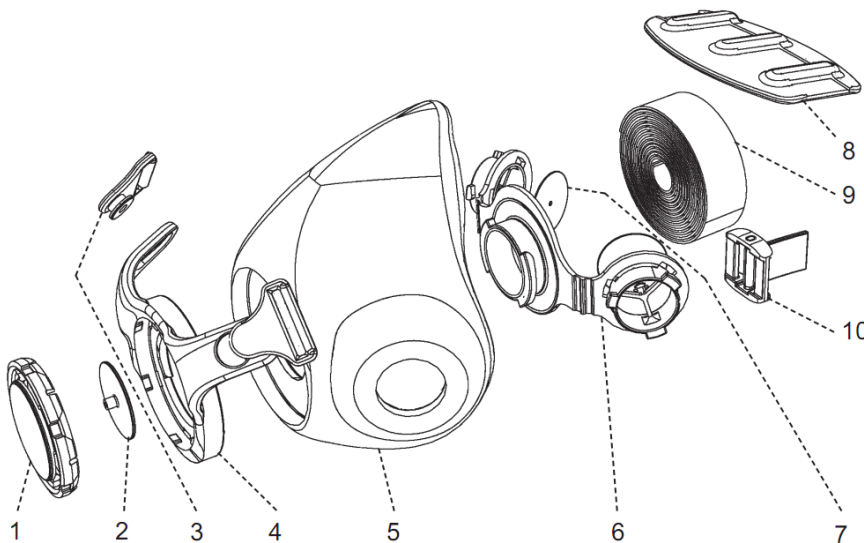
- wzrostu oporów oddychania lub gdy oddychanie jest utrudnione;
- uszkodzenia półmaski lub elementów oczyszczających;
- wycucia we wdychanym powietrzu zapachu lub smaku zanieczyszczeń;
- wycucia podrażnienia błon śluzowych;
- zawrotów głowy lub innych nietypowych odczuć;
- należy niezwłocznie opuścić zagrożony obszar, a następnie:
  - sprawdzić dopasowanie półmaski;
  - sprawdzić prawidłowość zamontowania elementów oczyszczających;
  - jeżeli półmaska jest sprawna technicznie należy wymienić elementy oczyszczające.

6. Gdy sprzęt nie jest używany, należy przechowywać półmaskę w opakowaniu produkcyjnym lub innym zapewniającym ochronę przed zanieczyszczeniami.

### KONSTRUKCJA

Części składowe półmaski  
SECURA 3000:

1. Pokrywa zaworu wydechowego
2. Płatek zaworu wydechowego
3. Zapinki nagłowia
4. Pierścień z zaczepami
5. Korpus
6. Wkładka zaworowa
7. Płatki zaworów wdechowych
8. Część nagłowna
9. Taśma nagłowia
10. Sprzączka



### PRZECHOWYWANIE

Półmaskę należy przechowywać w sposób zabezpieczający przed uszkodzeniami mechanicznymi, w pomieszczeniach suchych, pozbawionych szkodliwych par i gazów, zapewniających utrzymanie temperatury  $-5^{\circ}\text{C}$  –  $+40^{\circ}\text{C}$  i wilgotności względnej poniżej 80%.

Półmaska nie powinna być przechowywana razem z substancjami toksycznymi, wydzielającymi nieprzyjemne zapachy i działającymi agresywnie na materiały, z których jest wykonana.

### TRWAŁOŚĆ

Półmaska zachowuje parametry użytkowe przez okres 5 lat przechowywania w opakowaniu fabrycznym.

Producent gwarantuje czas bezpiecznego użytkowania półmaski po rozpakowaniu przez okres 3 lat, jednak nie dłużej niż 5 lat od daty produkcji.